

PC 中空阳光板安装技术手册

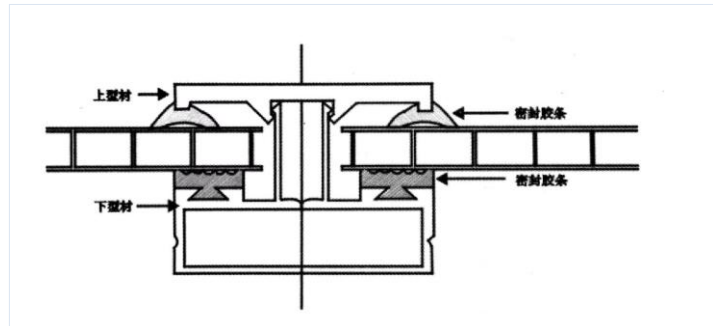
前言

在工业、民用以及农业建筑上使用 PC 中空阳光板，设计师应根据建筑物的所有功能、地理位置、气候环境以及用户对采光、遮阳、隔热、阻燃、抗静电等方面的特定需求进行选材和设计。在工程总面积、建筑物的形状和基本结构确定后，首选面临的就是结构和构造节点设计，根据板材的厚度、宽幅和长度，确定支撑结构的断面和间距，判断这些参数合理性的依据是安全、美观和耐用。

一、 PC 中空阳光板的安装方法

1. 干式装配法

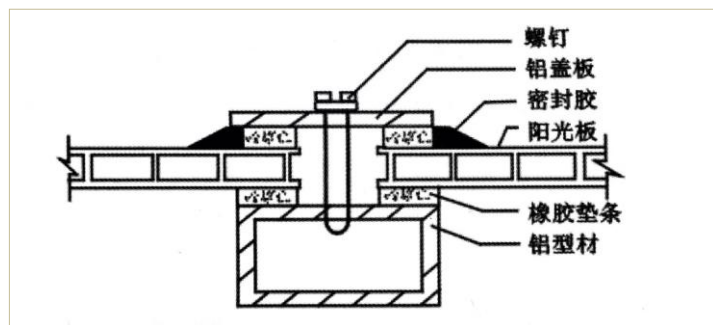
- 1) 如右图所示，所谓的干式装配，就是不使用密封胶。
- 2) 干式装配法的优点：密封胶条压紧在铝合金压条里面，使板材在膨胀和受载移动时可以自由地移动，避免板材膨胀量超过密封胶的延展极限。



- 3) 不得使用 PVC 密封胶条。软质 PVC 中添加的增塑剂迁移至板材表面，会导致板材表面龟裂，甚至整板遭受破坏。

2. 湿式装配法

- 1) 所谓的湿式装配法，即使用中性硅酮胶密封粘接板材与框架。（如右图所示）
- 2) 采用湿式装配法的基本要求：密封系统要能承受板材一定量的移动，允许板材的热胀冷缩而不降低框架与板材之间的粘接力。



- 3) 需要特别注意的是，在使用前必须检查所使用的密封胶的化学性，绝对不可以选用酸性或碱性硅酮胶。

二、 PC 中空阳光板的边缘紧固规范要求

1. 在连接的铝型材 U 型镶槽中必须留出有效的空间以便板材膨胀和受载位移。

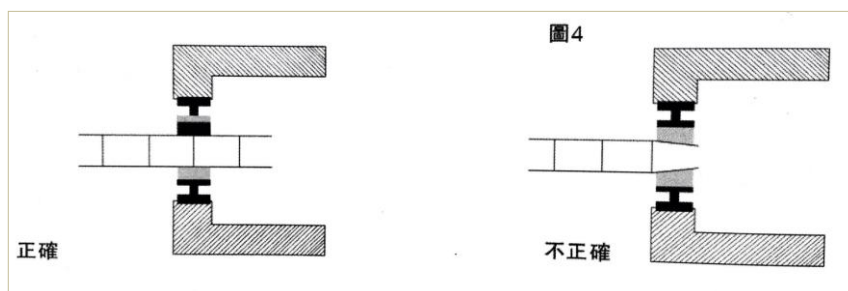
2. 中空阳光板的预留膨胀空间的计算：

♣膨胀值=线性膨胀系数×长度（cm）×最大温差变化值（℃）。

♣线性膨胀系数（K 值）= 7×10^{-5} cm/cm/℃。=0.00007，即每 1 温差，1m×1m 的 PC 板材顺着长度方向各膨胀/收缩 0.075mm。

♣举例：长度为 100cm 的 PC 阳光板，安装在全年当季最大温差为 40℃ 的环境中，其预留膨胀空间计算为：膨胀值= 0.00007×100 （cm） $\times 40$ （℃）=0.28cm。

3. 中空阳光板被夹持的部分里至少要包含一条筋肋，或者在板材的边缘搭接或嵌入部分至少 20mm 以上。如下图所示。

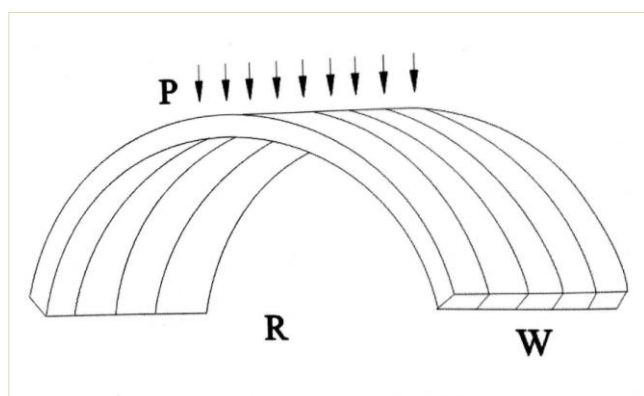


4. 一般来说，型材的卡槽深度应包含至少 20mm 的板材嵌入，加上预留的板材热胀冷缩膨胀空间。

三、 PC 中空阳光板的冷弯要求

1. PC 中空阳光板的最大特点是可以顺着筋肋的方向冷弯成不同弯曲半径的拱形，不仅提高了采光面积，满足建筑艺术设计要求，而且还提高了板材的承载能力。

2. PC 中空阳光板正确的弯曲方向，见下图。



3. 最小弯曲半径=板材厚度×175 倍，该值为极限弯曲半径，非保证值。为避免暴露在外的面发生破裂，阳光板的弯曲半径不得小于下表所列参数标准。

阳光板厚度 (mm)	最小弯曲半径(mm)
4	700
6	1050
8	1400
10	1750

- 建议施工弯曲半径控制在板材厚度的 200 倍以上，可更好地防止板材的破损。

四、 PC 中空阳光板的密封规范

- 阳光板上原有的保护膜，仅为保护板材边缘所用，不耐老化。在安装过程当中，裁切下料后必须把原来的胶带换下，使用工程专用胶带，按安装规范要求密封阳光板边缘孔格。工程专用的密封胶的具有很好的耐候性，长期使用而不丧失其粘接性和机械强度。
- 阳光板边缘孔格密封的规范要求
 - ◆保证板材的边缘都是光滑的。
 - ♥要将所有的孔格吹干净，压缩空气必须是无任何杂质，干燥的。
 - ♣要保证型材、金属盖板、端部的 U 型保护槽把密封胶带完全盖住。
 - ♠在预安装最后上架安装之前，要检查密封胶带有无缺失和损坏。发现损坏的胶带一定要更换。

五、 PC 中空阳光板的清洁方法

- 清洁时必须使用 60°C 以下的温水冲洗。
- 清洗时应用中性清洗剂，不允许使用对阳光板有侵蚀作用的清洗剂。禁用酯类、酮类、卤代烃类及其它一切可使聚碳酸酯溶解或溶胀化学成分的清洗剂
- 要求用软布或者海绵蘸中性清洗剂轻轻擦洗。禁止用粗布、刷子、拖把等坚硬、锐利的工具实施清洗。
- 当表面上出现油脂、未干油漆、胶带印迹等情况时，可选用软布蘸点酒精擦洗。
- 必须用清水把清洗下来的污垢冲洗干净。
- 最后用干净软布把板面擦干擦净，不可有明显水迹。

六、 PC 中空阳光板的储运

- 要在室内保存，不允许日光直接照射或雨淋。
- 用手码放，码放高度不要超过 2 米。板上不得压重物，板材 之间不得有硬物。
- 储藏仓库须保持干净、干燥，薄膜灰尘侵入。室内不应同时存放其它化学物质。

4. 储存时不得损坏或揭掉保护膜。
5. 运输时必须平放于面积大于板材的干净平面托盘上。如有需要应当帮助以避免震动和滑动。注意保护好板材边缘不致受损，双面保护膜保持完整无缺。

七、 PC 中空阳光板安装注意事项

1. 安装时，施工组织者一定要将保护膜上印刷的文字说明和注意事项理解清楚，并向操作员说明，特别要注意哪面朝外的标准，千万不能装错。
2. 安装前不得揭掉保护膜，只沿着板材边缘将保护膜揭起 50mm 左右，安装完毕后立刻揭掉保护膜。如必须保护板面，则先揭掉膜纸，再重新覆盖保护膜。
3. 密封材料的粘性物质应对 PC 板材无害。
4. 密封带应有良好的耐候性，且在长时间内不应失去粘性和机械强度。
5. 不要打磨或用强碱清洗阳光板，不要用硬刷子擦洗表面，以免产生拉毛现象。